

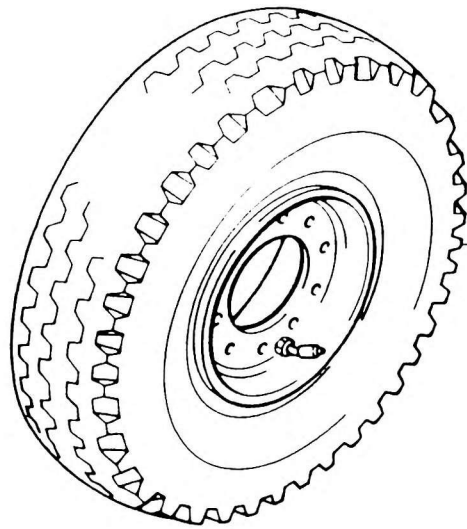
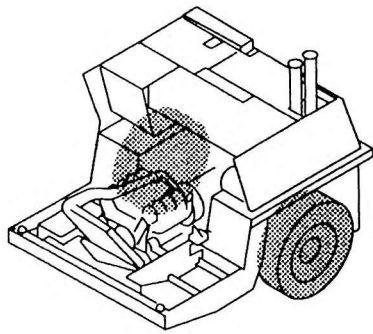


RAD KOMPLETT (AUSWAHL)
WHEEL COMPLETE (SELECTION)

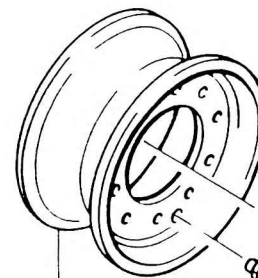
BILDТАФЕЛ
PICTORIAL DISPLAY

04.93	1930107-ETL	1/2
-------	-------------	-----

KMK 5110
BE 510
G 061

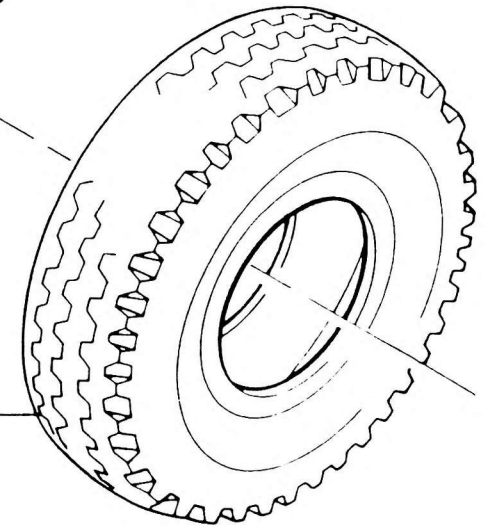


- 1
- 2
- 3
- 4
- 7
- 10




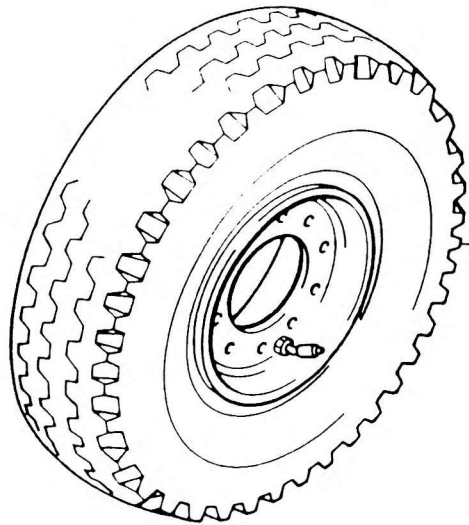
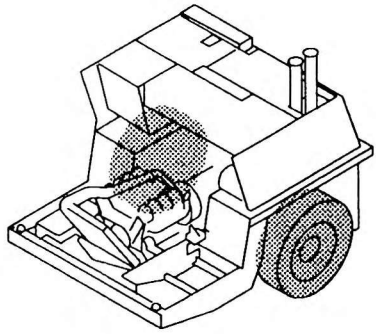
- 1.02
- 2.02
- 3.02
- 4.02
- 7.02
- 10.02

- 1.03
- 2.03
- 3.03
- 4.03
- 7.03
- 10.03

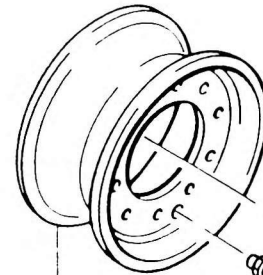


- 1.01
- 2.01
- 3.01
- 4.01
- 7.01
- 10.01

 KRUPP	RAD KOMPLETT (AUSWAHL) WHEEL COMPLETE (SELECTION)	BILDTADEL PICTORIAL DISPLAY			KMK 5110 BE 510 G 061
		04.93	1930107-ETL	2/2	



11
12
13
14



11.03
12.03
13.03
14.03

11.02
12.02
13.02
14.02

11.01
12.01
13.01
14.01

